

24-Stunden-Service

 **0800 97 97 111**

dispo@rentlift.de · www.rentlift.de

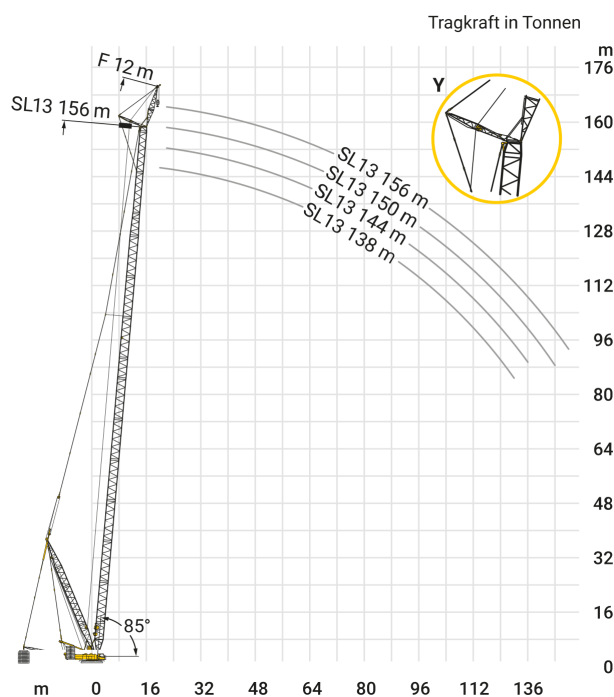


Gittermast-Raupenkran 600,00 t *

- Für besonders hohe Traglasten ausgelegt
- Enorme Reichweiten und Hubhöhen möglich
- Durch modulare Bauweise an Baustellengegebenheiten anpassbar



max. Traglast:	600,00 t
max. Hubhöhe:	24,00 - 144,00 m
max. Ausladung:	144,00 m
max. Traglast bis Ausladung:	11,00 m
max. Hubhöhe (mit Gitterspitze):	162,00 m
max. Gitterspitze:	12,00 - 96,00 m
Fahrgeschwindigkeit:	1,52 km/h
Gesamtballast:	565,00 t
Raupenfahrwerk:	Ja



* ausstattungsabhängig

Die aufgeführten Geräte sind standardisierte Beispiele, spezielle Ausführungen können Sie separat in unserer Zentraldisposition anfragen. Für alle Maschinen sind die Daten im Betriebshandbuch maßgeblich!

KONTAKT

Wiesecker Group
Tagewerbener Str. 108
06667 Weißenfels

Telefon: 03 443 - 33 56 0
Fax: 03 443 - 33 56 40
dispo@rentlift.de
www.rentlift.de

SERVICE

[Mietanfrage](#)
[Rückruf-Bitte senden](#)
[Störung melden](#)
[Freimeldung senden](#)

RECHTLICHES

[Datenschutz](#)
[Impressum](#)
[AGBs](#)