

# 24-Stunden-Service

☎ 0800 97 97 111

dispo@rentlift.de · www.rentlift.de

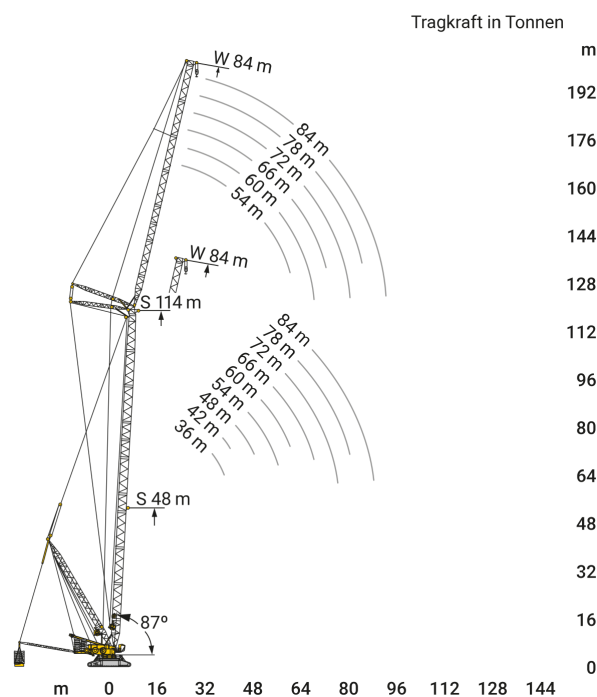


## Gittermast-Raupenkran 1350,00 t \*

- Für besonders hohe Traglasten ausgelegt
- Enorme Reichweiten und Hubhöhen möglich
- Durch modulare Bauweise an Baustellengegebenheiten anpassbar



<b>max. Traglast:</b>	1350,00 t
<b>max. Hubhöhe:</b>	30,00 - 150,00 m
<b>max. Ausladung:</b>	92,00 m
<b>max. Traglast bis Ausladung:</b>	12,00 m
<b>max. Hubhöhe (mit Gitterspitze):</b>	196,00 m
<b>max. Gitterspitze:</b>	12,00 - 114,00 m
<b>Fahrgeschwindigkeit:</b>	1,08 km/h
<b>Gesamtballast:</b>	990,00 t
<b>Raupenfahrwerk:</b>	Ja



\* ausstattungsabhängig

Die aufgeführten Geräte sind standardisierte Beispiele, spezielle Ausführungen können Sie separat in unserer Zentraldisposition anfragen. Für alle Maschinen sind die Daten im Betriebshandbuch maßgeblich!

### KONTAKT

Wiesecker Group  
Tagewerbener Str. 108  
06667 Weißenfels

Telefon: 03 443 - 33 56 0  
Fax: 03 443 - 33 56 40  
[dispo@rentlift.de](mailto:dispo@rentlift.de)  
[www.rentlift.de](http://www.rentlift.de)

### SERVICE

[Mietanfrage](#)  
[Rückruf-Bitte senden](#)  
[Störung melden](#)  
[Freimeldung senden](#)

### RECHTLICHES

[Datenschutz](#)  
[Impressum](#)  
[AGBs](#)