

24-Stunden-Service

☎ 0800 97 97 111

dispo@rentlift.de · www.rentlift.de

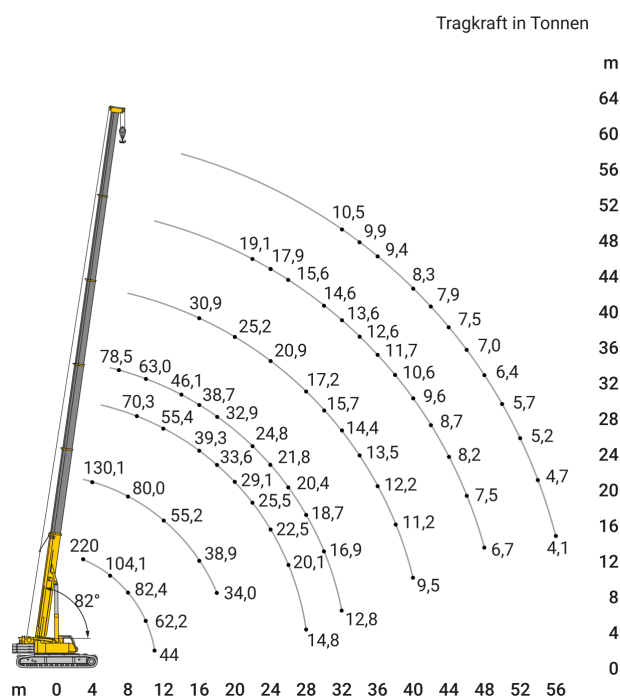


Teleskop-Raupenkran 220,00 t *

- Für schwieriges Gelände aufgrund Stahlketten bestens geeignet
- Kann mit Last verfahren
- Besonders beliebt für das Setzen von Betonfertigteilen



max. Traglast:	220 t
max. Hubhöhe (ohne Gitterspitze):	13,30 - 60,00 m
max. Ausladung (ohne Gitterspitze):	56,00 m
max. Traglast bis Ausladung:	3,00 m
max. Hubhöhe (mit Gitterspitze):	103,00 m
max. Gitterspitze:	3,40 - 43,00 m
Transporthöhe*:	3,82 m
Transportlänge:	16,32 m
Transportbreite:	4,50 m
Antrieb / Lenkung:	Kette
Fahrgeschwindigkeit:	2,50 km/h
Gesamtballast:	90,00 t
Steigfähigkeit:	46 %
Gesamtgewicht:	ca. 180,50 t



* ausstattungsabhängig

Die aufgeführten Geräte sind standardisierte Beispiele, spezielle Ausführungen können Sie separat in unserer Zentraldisposition anfragen. Für alle Maschinen sind die Daten im Betriebshandbuch maßgeblich!

KONTAKT

Wiesecker Group
Tagewerbener Str. 108
06667 Weißenfels

Telefon: 03 443 - 33 56 0
Fax: 03 443 - 33 56 40
dispo@rentlift.de
www.rentlift.de

SERVICE

[Mietanfrage](#)
[Rückruf-Bitte senden](#)
[Störung melden](#)
[Freimeldung senden](#)

RECHTLICHES

[Datenschutz](#)
[Impressum](#)
[AGBs](#)