

# 24-Stunden-Service

☎ 0800 97 97 111

dispo@rentlift.de · www.rentlift.de

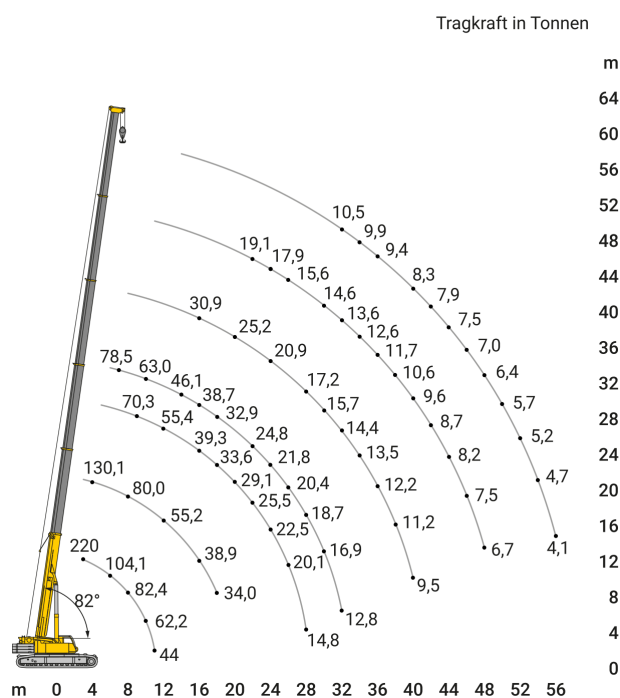


## Teleskop-Raupenkran 220,00 t \*

- Für schwieriges Gelände aufgrund Stahlketten bestens geeignet
- Kann mit Last verfahren
- Besonders beliebt für das Setzen von Betonfertigteilen



<b>max. Traglast:</b>	220 t
<b>max. Hubhöhe (ohne Gitterspitze):</b>	13,30 - 60,00 m
<b>max. Ausladung (ohne Gitterspitze):</b>	56,00 m
<b>max. Traglast bis Ausladung:</b>	3,00 m
<b>max. Hubhöhe (mit Gitterspitze):</b>	103,00 m
<b>max. Gitterspitze:</b>	3,40 - 43,00 m
<b>Transporthöhe*:</b>	3,82 m
<b>Transportlänge:</b>	16,32 m
<b>Transportbreite:</b>	4,50 m
<b>Antrieb / Lenkung:</b>	Kette
<b>Fahrgeschwindigkeit:</b>	2,50 km/h
<b>Gesamtballast:</b>	90,00 t
<b>Steigfähigkeit:</b>	46 %
<b>Gesamtgewicht:</b>	ca. 180,50 t



\* ausstattungsabhängig

Die aufgeführten Geräte sind standardisierte Beispiele, spezielle Ausführungen können Sie separat in unserer Zentraldisposition anfragen. Für alle Maschinen sind die Daten im Betriebshandbuch maßgeblich!

### KONTAKT

Wiesecker Group  
Tagewerbener Str. 108  
06667 Weißenfels

Telefon: 03 443 - 33 56 0  
Fax: 03 443 - 33 56 40  
[dispo@rentlift.de](mailto:dispo@rentlift.de)  
[www.rentlift.de](http://www.rentlift.de)

### SERVICE

[Mietanfrage](#)  
[Rückruf-Bitte senden](#)  
[Störung melden](#)  
[Freimeldung senden](#)

### RECHTLICHES

[Datenschutz](#)  
[Impressum](#)  
[AGBs](#)