

24-Stunden-Service

☎ 0800 97 97 111

dispo@rentlift.de · www.rentlift.de

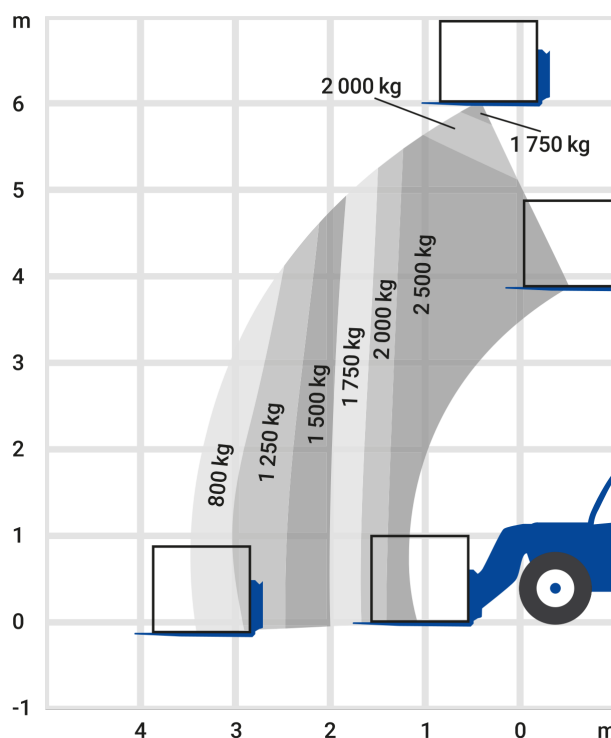


Teleskopstapler starr 6,00 m - 2,50 t *

- Kompakte Bauweise macht Arbeiten bei beengten Baustellenverhältnissen möglich
- Schnelle Einsatzbereitschaft vor Ort



max. Traglast:	2.5 t
max. Hubhöhe:	6 m
Antriebsart:	Diesel
seitl. Reichweite:	3,50 m
Transporthöhe:	1,89 m
Transportlänge (bis zum Gabelrücken):	4,00 m
Transportbreite:	1,84 m
Gewicht (leer):	5.490 kg
Fahrgeschwindigkeit:	25 km/h
Bodenfreiheit:	0,23 m
Länge Gabelzinken Standard:	1,20 m
Anzahl Lenkräder (vorne / hinten):	2/2
Allrad:	Ja
geländegängig:	Ja
Abstützung:	Nein



* ausstattungsabhängig

Die aufgeführten Geräte sind standardisierte Beispiele, spezielle Ausführungen können Sie separat in unserer Zentraldisposition anfragen. Für alle Maschinen sind die Daten im Betriebshandbuch maßgeblich!

KONTAKT

Wiesecker Group
Tagewerbener Str. 108
06667 Weißenfels

Telefon: 03 443 - 33 56 0
Fax: 03 443 - 33 56 40
dispo@rentlift.de
www.rentlift.de

SERVICE

[Mietanfrage](#)
[Rückruf-Bitte senden](#)
[Störung melden](#)
[Freimeldung senden](#)

RECHTLICHES

[Datenschutz](#)
[Impressum](#)
[AGBs](#)